

CASE 3D - DESIGN INTERIOR SI EXTERIOR

AMENAJARI 3D PENTRU SPATII REZIDENTIALE, BIROURI, SPATII COMERCIALE SAU HORECA

www.case3d.ro | office@case3d.ro | +40723036706

Exemplu Proiect
Schita Pozitionari
Obiecte Sanitare Baie



CASE 3D - DESIGN INTERIOR SI EXTERIOR

AMENAJARI 3D PENTRU SPATII REZIDENTIALE, BIROURI, SPATII COMERCIALE SAU HORECA

www.case3d.ro | office@case3d.ro | +40723036706

Exemplu Proiect
Simulari 3D
Amenajare Baie



CASE 3D - DESIGN INTERIOR SI EXTERIOR

AMENAJARI 3D PENTRU SPATII REZIDENTIALE, BIROURI, SPATII COMERCIALE SAU HORECA

www.case3d.ro | office@case3d.ro | +40723036706

Exemplu Proiect
Simulari 3D
Amenajare Baie



CASE 3D - DESIGN INTERIOR SI EXTERIOR

AMENAJARI 3D PENTRU SPATII REZIDENTIALE, BIROURI, SPATII COMERCIALE SAU HORECA

www.case3d.ro | office@case3d.ro | +40723036706

Exemplu Proiect
Simulari 3D
Amenajare Baie

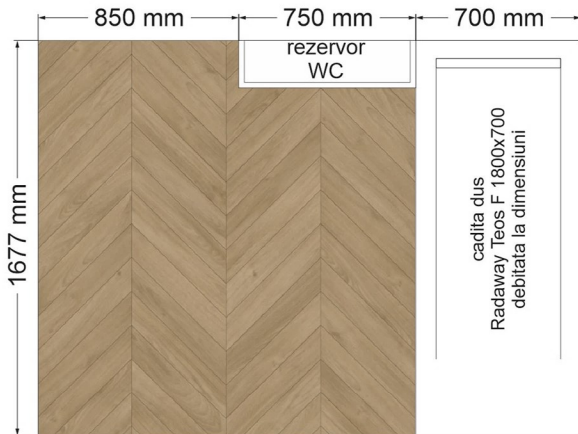


CASE 3D - DESIGN INTERIOR SI EXTERIOR

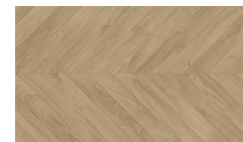
AMENAJARI 3D PENTRU SPATII REZIDENTIALE, BIROURI, SPATII COMERCIALE SAU HORECA

www.case3d.ro | office@case3d.ro | +40723036706

Exemplu Proiect
Simulari 3D
Amenajare Baie



Ceramica Italgraniti - Marble Experience - MB02BAL - 60x120 cm



Parchet Laminat - Quick Step Impressive Patterns Stejar Chevron

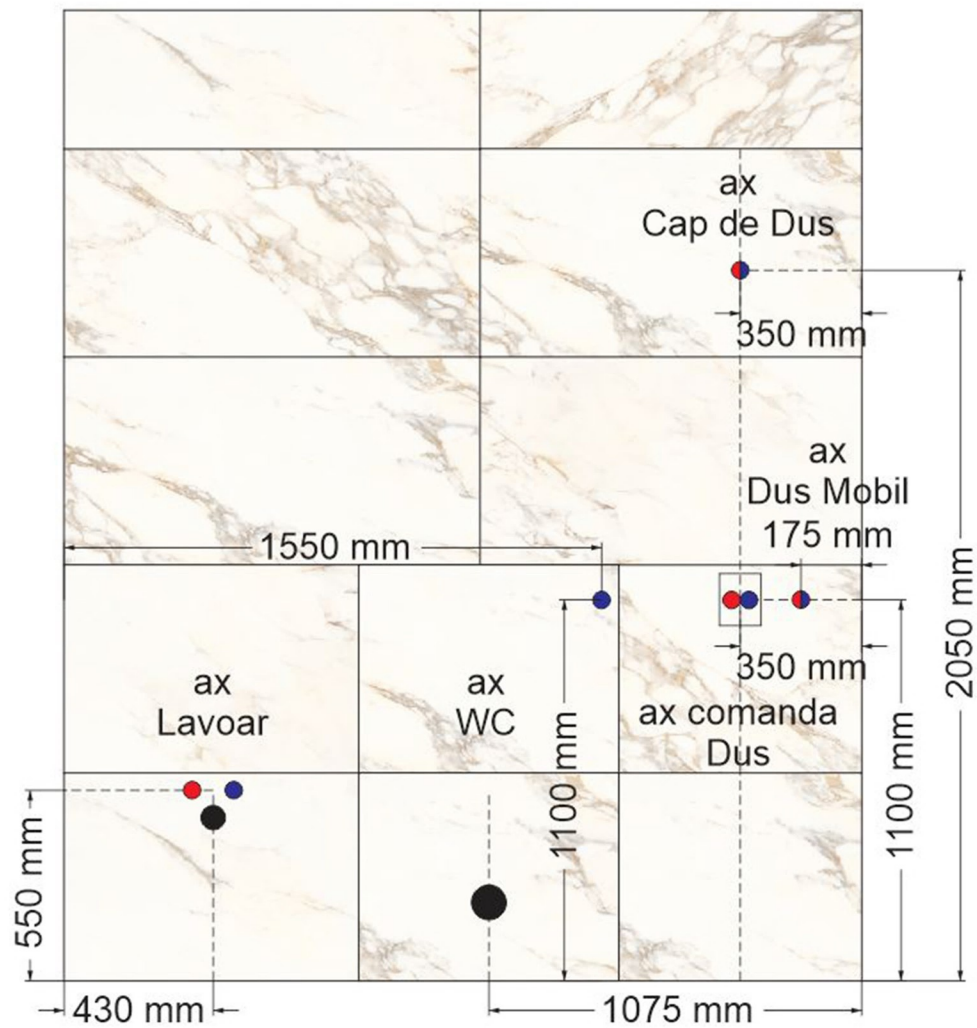


CASE 3D - DESIGN INTERIOR SI EXTERIOR

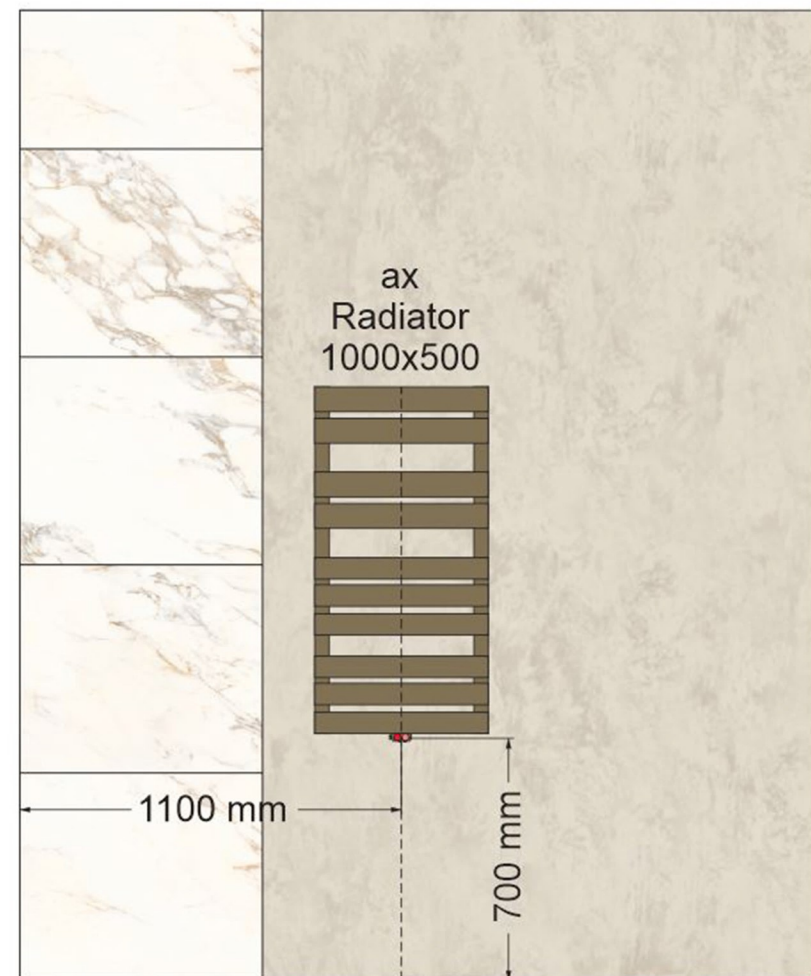
AMENAJARI 3D PENTRU SPATII REZIDENTIALE, BIROURI, SPATII COMERCIALE SAU HORECA

www.case3d.ro | office@case3d.ro | +40723036706

Exemplu Proiect
Schita Montaj Ceramica
Baie



cotele sunt calculate de la podeaua finita



cotele sunt calculate de la podeaua finita

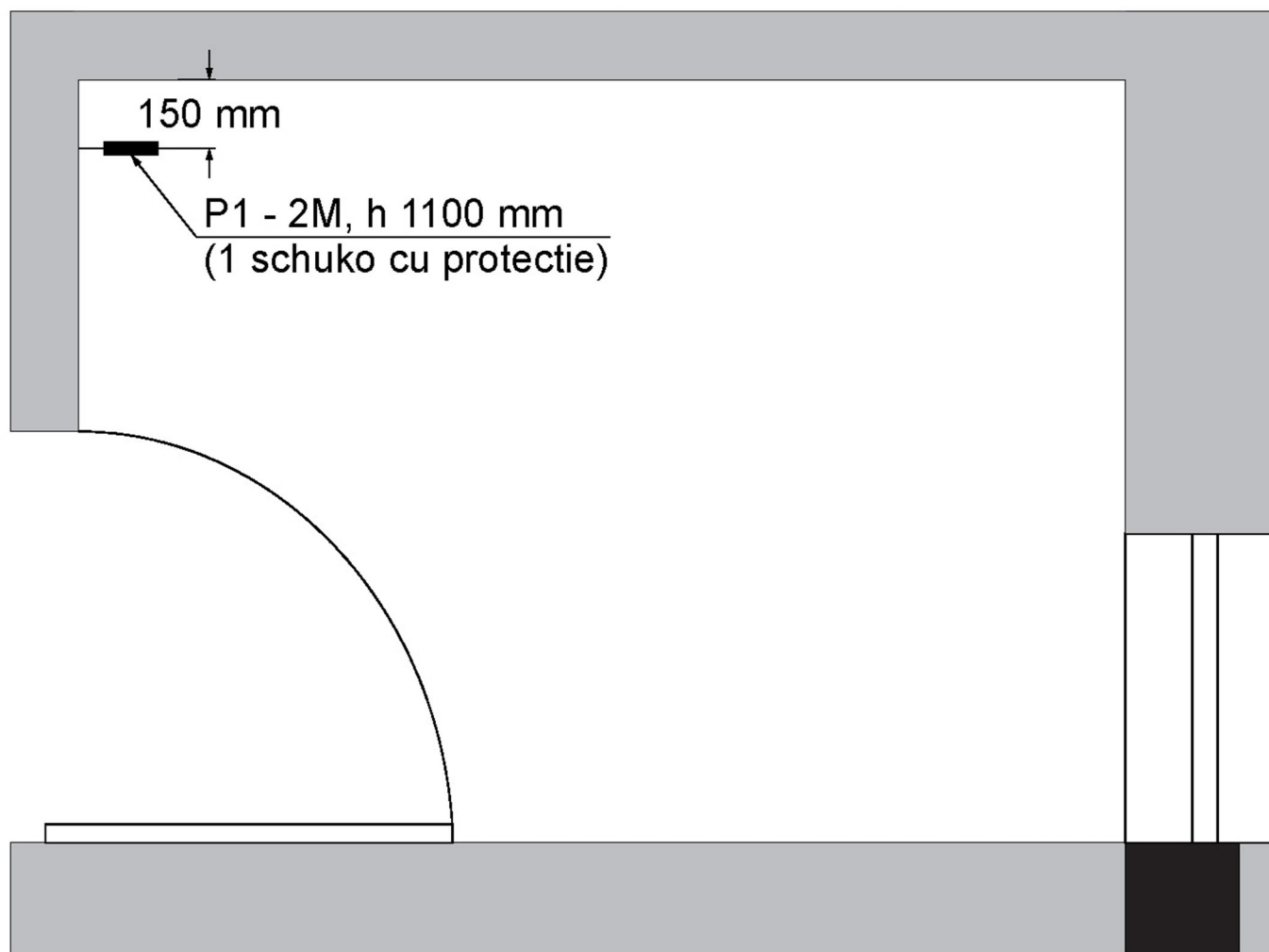


CASE 3D - DESIGN INTERIOR SI EXTERIOR

AMENAJARI 3D PENTRU SPATII REZIDENTIALE, BIROURI, SPATII COMERCIALE SAU HORECA

www.case3d.ro | office@case3d.ro | +40723036706

Exemplu Proiect
Schita Sanitara - Termica
Baie



LEGENDA:

- P = priza modulara
- M = numar de module
- h = inaltimea fata de pardoseala finita
- UTP = modul priza internet
- TV = modul priza televizor

NOTA:

Aparatul propus este de tip modular
 Orice neconcordanță între plan și șantier se va soluționa împreună cu PROPRIETARUL
 Înălțimile sunt date față de cota 0 a pardoselii finisate

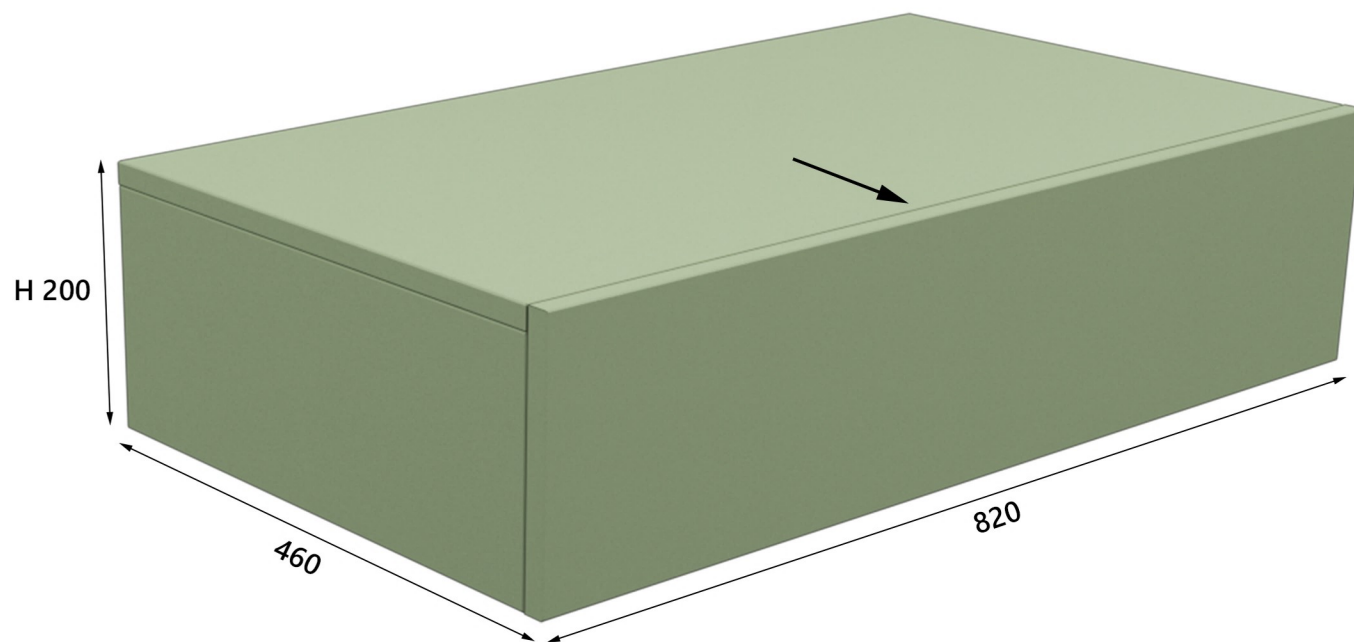


CASE 3D - DESIGN INTERIOR SI EXTERIOR

AMENAJARI 3D PENTRU SPATII REZIDENTIALE, BIROURI, SPATII COMERCIALE SAU HORECA

www.case3d.ro | office@case3d.ro | +40723036706

Exemplu Proiect
 Planuri Electrice
 Baie Prize



MDF Vopsit Mat - RAL 6021
Sistem Deschidere - Tip On



CASE 3D - DESIGN INTERIOR SI EXTERIOR

AMENAJARI 3D PENTRU SPATII REZIDENTIALE, BIROURI, SPATII COMERCIALE SAU HORECA

www.case3d.ro | office@case3d.ro | +40723036706

Exemplu Proiect
Schita Mobilier
Sertar Suspandat Baie